

ТЕХНИЧЕСКОЕ РУКОВОДСТВО

FWB - CT/CF

Блоки канального типа

Канальные фанкойлы среднего статического давления и производительностью 2-8 кВт

2-трубные
системы4-трубные
системыЦентробежный
вентилятор

Канальный

ХАРАКТЕРИСТИКИ, ФУНКЦИИ И ОСОБЕННОСТИ

- » Многоскоростной двигатель
- » Теплообменник, содержащий до 4 рядов
- » Подсоединение труб для воды
- » Центробежные вентиляторы ABS



СОДЕРЖАНИЕ

1	ОСНОВНЫЕ ХАРАКТЕРИСТИКИ, ФУНКЦИИ И ОСОБЕННОСТИ	стр. 4
	ПРОИЗВОДИТЕЛЬНОСТЬ И КОМПАКТНОСТЬ ПРИ УСТАНОВКЕ В УГЛУБЛЕНИИ НА ПОТОЛКЕ.....	стр. 4
2	ОСНОВНЫЕ КОМПОНЕНТЫ	стр. 4
	КОНСТРУКЦИЯ.....	стр. 4
	ЭЛЕКТРИЧЕСКИЙ ДВИГАТЕЛЬ.....	стр. 4
	ВОЗДУШНЫЙ ФИЛЬТР.....	стр. 4
	ЗАБОР ВОЗДУХА.....	стр. 4
	ТЕПЛООБМЕННИК.....	стр. 4
	ВЕНТИЛЯТОРЫ.....	стр. 4
3	УСТАНОВКА	стр. 5
	ТРЕБОВАНИЯ К УСТАНОВКЕ.....	стр. 5
	СБОРКА БЛОКОВ.....	стр. 6
4	ДОСТУПНЫЕ АКСЕССУАРЫ	стр. 7
5	НОМИНАЛЬНЫЕ ТЕХНИЧЕСКИЕ ХАРАКТЕРИСТИКИ	стр. 8
6	МАССА	стр. 10
7	УРОВНИ ЗВУКОВОЙ МОЩНОСТИ ДЛЯ ОКТАВНОЙ ПОЛОСЫ 2-ТРУБНЫХ СИСТЕМ	стр. 10
7	УРОВНИ ЗВУКОВОЙ МОЩНОСТИ ДЛЯ ОКТАВНОЙ ПОЛОСЫ 4-ТРУБНЫХ СИСТЕМ И 1 РЯДА	стр. 11
8	ГАБАРИТНЫЕ РАЗМЕРЫ	стр. 12
9	ЭЛЕКТРИЧЕСКИЕ СОЕДИНЕНИЯ	стр. 14
10	ЭЛЕКТРОПРОВОДКА	стр. 15
11	АКСЕССУАРЫ	стр. 23
12	ТЕХНИЧЕСКОЕ ОБСЛУЖИВАНИЕ	стр. 25
	ЧИСТКА ВОЗДУШНОГО ФИЛЬТРА.....	стр. 25
	ОЧИСТКА ТЕПЛООБМЕННИКА.....	стр. 25

ЭКСПЛУАТАЦИОННЫЕ ОГРАНИЧЕНИЯ

Жидкий теплоноситель: **вода**

Температура воды: от **5°C до 95°C**

Температура воздуха: от **-20°C до +43°C**

Напряжение питания: **230 В +/-10%**

Максимальное давление воды в процессе работы: **16 бар**

Предел относительной влажности воздуха в помещении: **относительная влажность 85% без конденсации**

1 ОСНОВНЫЕ ХАРАКТЕРИСТИКИ, ФУНКЦИИ И ОСОБЕННОСТИ

ПРОИЗВОДИТЕЛЬНОСТЬ И КОМПАКТНОСТЬ ПРИ УСТАНОВКЕ В УГЛУБЛЕНИИ НА ПОТОЛКЕ

Канальный блок FWB-C был разработан для кондиционирования воздуха в помещениях, где требуется установка высокопроизводительных блоков со средним напором, которые должны обладать уменьшенными габаритными размерами. В линейку входят 8 моделей с расходом воздуха от 300 до 1200 м³/ч, располагаемым статическим давлением более 70 Па и холодопроизводительностью от 2 до 8 кВт.

Теплообменник позволяет использовать FWB-C в самых разных условиях. Фактически несущая конструкция содержит 3- или 4-рядный теплообменник, который можно комбинировать с дополнительным 1- или 2-рядным теплообменником для обеспечения исключительной производительности даже при низких перепадах температур.

Теплообменник можно оптимизировать для централизованных применений, таких как централизованное охлаждение. FWB-C предназначен для потолочного горизонтального монтажа.

Основной поддон для сбора конденсата расположен внутри конструкции блока и находится под избыточным давлением по отношению к выпускному отверстию для облегчения слива конденсата.

Доступен широкий спектр настенных пультов управления, включая микропроцессорные контроллеры с дисплеем. В дополнение к гидравлической системе доступны нагревательные элементы в комплекте с предохранительными устройствами.

2 ОСНОВНЫЕ КОМПОНЕНТЫ

КОНСТРУКЦИЯ

Корпус изготовлен из листов оцинкованной стали; тепло- и звукоизоляцию обеспечивают самозатухающими панелями Класса 1. Уменьшенная высота облегчает установку в горизонтальном положении на подвесном потолке. Конструкция включает поддон для сбора капель и отвод

конденсата.

Несущая конструкция позволяет комбинировать широкий спектр аксессуаров для всасывания и подачи воздуха, чтобы получить оптимальную конфигурацию блока.

ЭЛЕКТРИЧЕСКИЙ ДВИГАТЕЛЬ

Однофазный асинхронный многоскоростной электродвигатель с постоянно подключенным конденсатором и термозащитным устройством, установленный на виброизолирующих опорах.

ВОЗДУШНЫЙ ФИЛЬТР

Моющийся воздушный фильтр из акрилового волокна класса фильтрации G3, установленный в воздухозаборнике; его можно извлечь снизу.

ЗАБОР ВОЗДУХА

Забор воздуха спереди или снизу блока в зависимости от требований к системе.

ТЕПЛООБМЕННИК

Высокопроизводительный стандартный с 3 рядами или доступный по запросу 4-рядный теплообменник содержит медные трубки и алюминиевые ребра, заблокированные на трубах за счет механического расширения, снабжен латунными коллекторами и воздушным клапаном.

Теплообменник обычно поставляется с установленными слева соединениями труб для воды, но их можно повернуть на 180°. По запросу доступны высокоэффективные теплообменники, оптимизированные для систем централизованного охлаждения.

ВЕНТИЛЯТОРЫ

Центробежные вентиляторы двойного всасывания, изготовленные из ABS или алюминия, имеют статически и динамически сбалансированные, загнутые вперед лопасти, напрямую соединенные с электродвигателем.

3 УСТАНОВКА

⚠ ОСТОРОЖНО! Установка и запуск блока должны осуществляться квалифицированными специалистами, выполняться качественно и в соответствии с действующими нормативами.

⚠ ОСТОРОЖНО! Установка канального блока, линейного выключателя (IL) и/или всех элементов дистанционного управления должна осуществляться в недоступном месте для лиц, находящихся в ванной или душе.

⚠ ОПАСНО! Блоком могут управлять дети, начиная с 8-летнего возраста, лица с ограниченными физическими, сенсорными или умственными способностями, а также лицами с недостаточным опытом или необходимыми знаниями при условии, что они находятся под присмотром, получили инструкции относительно безопасного использования блока и поняли возможные опасности. Дети не должны играть с блоком. Очистка и техническое обслуживание, осуществляемые пользователем, не должны выполняться детьми без присмотра.

👁 ВАЖНО! Рекомендуем устанавливать аксессуары на стандартный блок перед монтажом последнего, руководствуясь техническими описаниями. Забор и выпуск воздуха имеют прямоугольное поперечное сечение с предварительно выполненными отверстиями для крепления имеющихся аксессуаров.

Подсоединения теплообменника можно перенести на противоположную сторону, выполнив следующие действия:

- Снимите верхнюю закрывающую панель.
- Извлеките поддон для сбора конденсата.
- Снимите модуль теплообменника, вывернув крепежные винты (по 2 с каждой стороны).
- Поверните теплообменник на 180° (относительно вертикальной оси) и снова закрепите его винтами в блоке.
- Верните на место поддон и верхнюю закрывающую панель.

3.1 ТРЕБОВАНИЯ К УСТАНОВКЕ

Некоторые правила, которым нужно следовать

- Выпустите воздух из теплообменника при выключенных насосах. Для этого используйте вентиляционные клапаны, расположенные рядом с соединениями теплообменника.
- Все воздуховоды, особенно выпускные, должны быть изолированы антиконденсатным материалом.
- Рядом с блоком необходимо предусмотреть смотровую панель для проведения операций по техническому обслуживанию и очистке.
- Установите панель управления на стене; выберите доступное место, из которого можно легко настроить функции и которое подходит для снятия показаний температуры, если это применимо. Избегайте мест, подвергающихся прямому воздействию солнечных лучей или прямых потоков горячего или холодного воздуха, и убедитесь в отсутствии препятствий, которые могут помешать правильному определению температуры.

⚠ ОСТОРОЖНО!

При нормальной работе, особенно на минимальной скорости вентилятора, и высокой относительной влажности окружающего воздуха, на выпускном отверстии для воздуха и некоторых внешних частях блока может образовываться конденсат.

Чтобы избежать таких проблем, всегда оставаясь в пределах рабочих ограничений, предусмотренных для блока, необходимо ограничить температуру воды на входе в теплообменник. В частности, разница между точкой росы по воздуху ($T_{d,DP}$) и температуры воды на входе (T_W) не должна превышать 14°C в соответствии со следующим соотношением: $T_W > T_{d,DP} - 14^\circ\text{C}$

Пример. Если температура наружного воздуха 25°C, а относительная влажность 75%, точка росы составляет около 20°C, поэтому температура воды на входе в батарею должна быть выше, чем:

- 20–14=6°C, чтобы избежать конденсации на фанкойле, оснащенном клапаном.
- 20–12=8°C, если нельзя установить комплекта клапанов (аксессуар).

		Фанкойл с клапаном						
		Температура воздуха по сухому термометру, °C						
		21	23	25	27	29	31	33
Относительная влажность, %	40	5	5	5	5	5	5	5
	50	5	5	5	5	5	6	8
	60	5	5	5	5	7	9	11
	70	5	5	6	8	9	11	13
	80	5	6	8	10	12	14	16
	90	6	8	10	12	14	16	18

		Фанкойл без клапана						
		Температура воздуха по сухому термометру, °C						
		21	23	25	27	29	31	33
Относительная влажность, %	40	6	6	6	6	6	6	6
	50	6	6	6	6	6	8	10
	60	6	6	6	7	9	11	13
	70	6	6	8	10	11	13	15
	80	6	8	10	12	12	16	18
	90	8	10	12	14	14	18	20

В случае останова внутреннего блока на длительный период, когда вентилятор остановлен и в теплообменнике циркулирует холодная вода, на внешней стороне блока также может образовываться конденсат. В этом случае рекомендуется установить 3-ходовой (или 2-ходовой) клапан (аксессуар), чтобы остановить поток воды в теплообменнике, пока вентилятор не работает.

На время отключения оборудования зимой слейте воду из системы, чтобы предотвратить образование льда. В случае использования антифриза проверьте его температуру замерзания, используя приведенную ниже таблицу.

Масс. % гликоля	Температура замерзания, °C	Регулировка емкости	Регулировка падения давления
0	0	1,00	1,00
10	-4	0,97	1,05
20	-10	0,92	1,10
30	-16	0,87	1,15
40	-24	0,82	1,20

3.2 ПОИСК И УСТРАНЕНИЕ НЕИСПРАВНОСТЕЙ

Если блок не работает должным образом, перед вызовом сервисного инженера выполните проверки, указанные в таблице ниже.

Если проблему решить не удается, обратитесь к своему дилеру или в ближайший сервисный центр.

ПРОБЛЕМА	ПРИЧИНА	РЕШЕНИЕ
Блок не работает	Не подается электропитание	Возобновите подачу электропитания
	Сработал автоматический выключатель	Обратитесь в сервисный центр за помощью
	Переключатель вкл/выкл включен	Запустите блок, переместив переключатель в положение ВКЛ.
Блок обеспечивает недостаточное охлаждение или обогрев	Воздушный фильтр загрязнен или забит	Очистите воздушный фильтр
	Препятствие мешает впуску или выпуску воздуха.	Удалите препятствие
	Воздух задерживается внутри теплообменника	Обратитесь к установщику за помощью
	Есть открытые окна и/или двери	Закройте окна и двери
	Выбрана минимальная скорость	Выберите среднюю или максимальную скорость
Утечка воды из блока	Блок установлен с неправильным наклоном	Обратитесь к установщику за помощью
	Сливное отверстие засорено	Обратитесь к установщику за помощью

3.3 СБОРКА БЛОКОВ

Монтаж блока

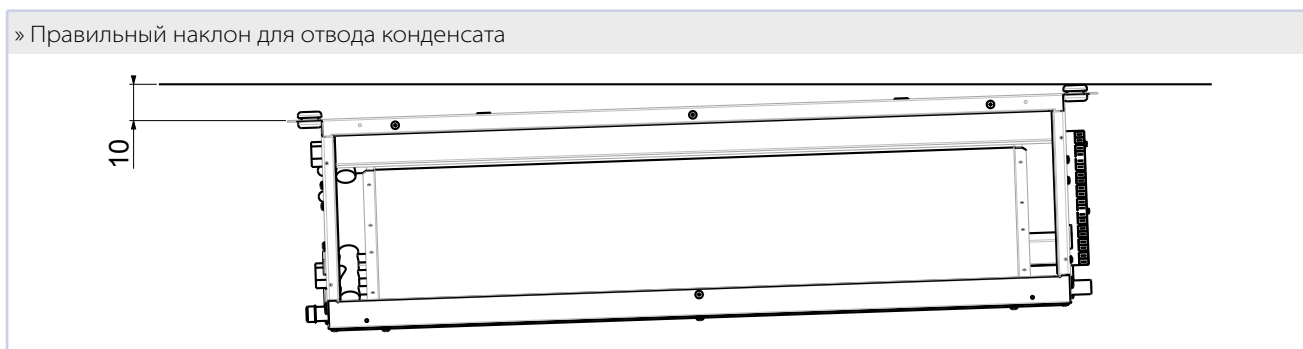
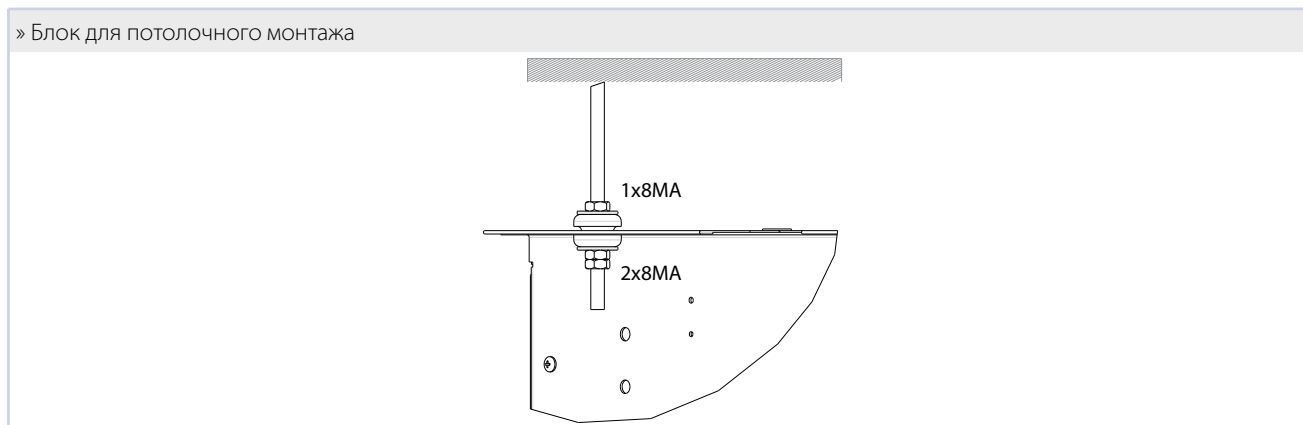
Вставьте предусмотренные в комплекте амортизаторы вибраций в 4 прорези, предназначенные для потолочной установки.

Прикрепите базовый блок к потолку или стене, используя не менее 4 из 8 предусмотренных для этой цели пазов.

- Рекомендуем использовать стержни с резьбой 8MA и винтовые анкеры достаточной прочности, чтобы выдерживать вес блока, и подготовить установку блока с помощью 3 болтов 8MA (2 в нижней части, 1 в верхней части, как показано на рисунке на стр. 6) и двух шайб на каждый стержень. Перед затягиванием стопорной гайки отрегулируйте основную гайку так, чтобы обеспечить правильный наклон блока для облегчения отвода конденсата (рис. на стр. 6). Чтобы добиться

нужного наклона, наклоните блок так, чтобы сторона всасывания была немного ниже (примерно на 10 мм), чем сторона выхода. Подсоедините трубы к теплообменнику и, если будет использоваться функция охлаждения, к выпускному отверстию для отвода конденсата. Используйте одно из двух сливных отверстий поддона, которые видны с внешней стороны боковых панелей блока.

- Для подсоединения блока к дренажной линии используйте гибкий резиновый шланг и закрепите его на предварительно выбранной дренажной трубе (Ø 3/8 дюйма) с помощью металлического зажима (используйте дренажный патрубок, расположенный на стороне подсоединения труб).



4 ДОСТУПНЫЕ АКЦЕССУАРЫ

Электронные микропроцессорные панели управления с дисплеем

FWEC5AP	Печатная плата для пульта управления FWEC5
FWEC5AC	Пользовательский интерфейс с дисплеем для пульта управления FWEC5
FWEC1A	Электронный пульт управления FWEC1A с дисплеем
FWEC2A	Электронный пульт управления FWEC2A с дисплеем
FWEC3A	Электронный пульт управления FWEC3A с дисплеем
FWH5KA	Датчик влажности для FWEC2A/3A, FWEC5
FWT5KA	Датчик воды для пультов управления FWEC1A/2A/3A и FWEC5

Дополнительные поддоны для сбора воды, изоляционная оболочка, насос для отвода конденсата

CDRP1A	Комплект насоса для отвода конденсата
---------------	---------------------------------------

Электрические нагревательные элементы

EH	Нагревательный элемент с установочным комплектом, релейной коробкой и предохранительными устройствами
-----------	-------------------------------------------------------------------------------------------------------

Аксессуары

EPIMS6	Силовой интерфейс для параллельного подключения до 4 фанкойлов к одному пульту управления
EDPD	Дополнительный поддон для сбора воды

Комплекты клапанов

2-ходовые клапаны, привод ВКЛ/ВЫКЛ или МОДУЛИРУЮЩИЙ, источник питания 230 В или 24 В, гидравлический комплект, для дополнительного теплообменника

2-ходовой клапан, привод ВКЛ/ВЫКЛ или МОДУЛИРУЮЩИЙ, источник питания 230 В или 24 В, гидравлический комплект, для главного теплообменника

3-ходовые клапаны, привод ВКЛ/ВЫКЛ или МОДУЛИРУЮЩИЙ, источник питания 230 В или 24 В, гидравлический комплект, для дополнительного теплообменника

3-ходовые клапаны, привод ВКЛ/ВЫКЛ или МОДУЛИРУЮЩИЙ, источник питания 230 В или 24 В, гидравлический комплект, для теплообменника

2-ходовые клапаны, независимые от давления, привод ВКЛ/ВЫКЛ или МОДУЛИРУЮЩИЙ, питание 230 В или 24 В, гидравлический комплект, для основного и дополнительного теплообменников

5 НОМИНАЛЬНЫЕ ТЕХНИЧЕСКИЕ ХАРАКТЕРИСТИКИ

» 2 трубы

FWB-C			04			05			06			08		
Скорость			мин.	средн.	макс.	мин.	средн.	макс.	мин.	средн.	макс.	мин.	средн.	макс.
Заявленная скорость			2,5,7			1,5,7			1,6,7			1,4,7		
Номинальный воздушный поток	(E)	м³/ч	109	246	276	171	275	341	195	360	402	305	532	652
Располагаемое статическое давление	(E)	Па	10	50	63	19	50	77	19	50	63	17	50	75
Потребляемая мощность	(E)	Вт	24	57	82	34	69	106	34	85	106	76	143	192
Максимальное потребление тока		A	0,40			0,56			0,56			1,10		
Общая холодопроизводительность	(1)(E)	кВт	0,92	1,72	1,90	1,27	1,90	2,27	1,57	2,69	2,96	1,92	3,17	3,68
Холодопроизводительность по явному теплу	(1)(E)	кВт	0,61	1,21	1,34	0,89	1,34	1,59	1,07	1,86	2,03	1,42	2,39	2,81
Класс FCEER	(E)		D						E					
Расход воды	(1)	л/ч	160	306	340	222	339	408	274	476	527	343	568	664
Потеря давления воды	(2)(E)	кПа	2	5	6	3	6	8	3	7	9	3	8	11
Теплопроизводительность	(3)(E)	кВт	0,88	1,81	1,99	1,33	1,98	2,35	1,59	2,80	3,10	2,35	3,71	4,31
Класс FCCOP	(E)		D											
Расход воды	(3)	л/ч	153	315	346	231	345	408	276	488	538	408	644	749
Потеря давления воды	(3)(E)	кПа	1	4	5	2	5	7	2	6	8	4	9	11
Стандартный теплообменник — количество рядов			3			3			4			3		
Общий уровень звуковой мощности	(4)	дБ(A)	28	49	52	39	50	54	39	50	54	38	52	58
Уровень излучаемой звуковой мощности и звуковой мощности на входе	(4)(E)	дБ(A)	26	47	50	37	48	52	37	48	52	36	50	56
Уровень звуковой мощности на выходе	(4)(E)	дБ(A)	25	46	49	36	47	51	36	47	51	35	49	55
Содержание воды — стандартный теплообменник		дм³	1,20			1,20			1,60			1,60		
Тип силового кабеля			N07V-K											
Сечение силовых кабелей	(5)	мм²	1,00			1,00			1,00			1,50		
Плавкий предохранитель F		A	1			1			1			2		
Тип плавких предохранителей			gG											

FWB-C			10			11			15			17		
Скорость			мин.	средн.	макс.	мин.	средн.	макс.	мин.	средн.	макс.	мин.	средн.	макс.
Заявленная скорость			1,6,7			1,6,7			5,6,7			5,6,7		
Номинальный воздушный поток	(E)	м³/ч	333	687	760	333	687	760	1050	1163	1289	1050	1163	1289
Располагаемое статическое давление	(E)	Па	12	50	61	12	50	61	40	50	60	40	50	60
Потребляемая мощность	(E)	Вт	76	167	192	76	167	192	235	280	332	235	280	332
Максимальное потребление тока		A	1,10			1,10			2,10			2,10		
Общая холодопроизводительность	(1)(E)	кВт	2,22	4,22	4,63	2,44	4,79	5,23	6,15	6,66	7,21	6,91	7,49	8,12
Холодопроизводительность по явному теплу	(1)(E)	кВт	1,60	3,09	3,39	1,70	3,33	3,64	4,51	4,88	5,29	4,83	5,23	5,67
Класс FCEER	(E)		D											
Расход воды	(1)	л/ч	394	753	828	432	850	930	1095	1191	1295	1225	1333	1448
Потеря давления воды	(2)(E)	кПа	2	7	8	3	10	12	13	16	18	20	23	26
Теплопроизводительность	(3)(E)	кВт	2,54	4,76	5,17	2,63	5,03	5,49	6,68	7,22	7,80	7,18	7,80	8,46
Класс FCCOP	(E)		D											
Расход воды	(3)	л/ч	442	827	898	457	875	955	1162	1256	1357	1248	1356	1472
Потеря давления воды	(3)(E)	кПа	2	7	8	3	9	11	12	14	16	17	20	23
Стандартный теплообменник — количество рядов			3			4			3			4		
Общий уровень звуковой мощности	(4)	дБ(A)	38	55	58	38	55	58	61	63	69	61	63	69
Уровень излучаемой звуковой мощности и звуковой мощности на входе	(4)(E)	дБ(A)	36	53	56	36	53	56	59	61	67	59	61	67
Уровень звуковой мощности на выходе	(4)(E)	дБ(A)	35	52	55	35	52	55	58	60	66	58	60	66
Содержание воды — стандартный теплообменник		дм³	2,50			3,30			2,50			3,30		
Тип силового кабеля			N07V-K											
Сечение силовых кабелей	(5)	мм²	1,50			1,50			1,50			1,50		
Плавкий предохранитель F		A	2			2			2			2		
Тип плавких предохранителей			gG											

- (1) Температура воды 7°C/12°C, температура воздуха по сухому термометру 27°C, влажному термометру 19°C (относительная влажность 47%) в соответствии с EN1397:2015
 (2) Температура воды 7°C/12°C, температура воздуха по сухому термометру 27°C, влажному термометру 19°C (относительная влажность 47%)
 (3) Температура воды 45°C/40°C, температура воздуха 20°C.
 (4) Звуковая мощность измерена в соответствии со стандартами ISO 3741 и ISO 3742.
 (5) Указанное сечение следует рассматривать как минимальное рекомендуемое. Кабели следует выбирать в соответствии со стандартом CEI — UNEI 35024/1.
 (E) Сертифицированные данные EUROVENT
 Электропитание 230-1-50 (В-ф-Гц)

» 4 трубы

FWB-C			04			05			06			08		
Скорость			мин.	средн.	макс.	мин.	средн.	макс.	мин.	средн.	макс.	мин.	средн.	макс.
Заявленная скорость			2,5,7			1,5,7			1,6,7			1,4,7		
Номинальный воздушный поток	(E)	м³/ч	109	243	270	170	272	336	195	357	398	302	524	642
Располагаемое статическое давление	(E)	Па	10	50	63	19	50	77	19	50	63	17	50	75
Потребляемая мощность	(E)	Вт	24	57	82	34	69	106	34	85	106	76	143	192
Максимальное потребление тока		A	0,40			0,56			0,56			1,10		
Общая холодопроизводительность	(1)(E)	кВт	0,92	1,70	1,86	1,26	1,88	2,24	1,57	2,67	2,93	1,89	3,13	3,64
Холодопроизводительность по явному теплу	(1)(E)	кВт	0,61	1,20	1,31	0,88	1,33	1,57	1,07	1,84	2,01	1,41	2,35	2,78
Класс FCEER	(E)		D						E					
Расход воды	(2)	л/ч	160	302	333	221	335	404	274	473	522	339	562	656
Потеря давления воды	(2)(E)	кПа	2	5	6	3	6	8	3	7	9	3	8	11
Теплопроизводительность	(3)(E)	кВт	1,14	1,93	2,06	1,55	2,07	2,32	2,09	3,09	3,29	2,80	3,82	4,24
Класс FCCOP	(E)		C			D			C			D		
Расход воды	(3)	л/ч	100	169	180	136	181	204	183	271	288	245	334	371
Потеря давления воды	(3)(E)	кПа	1	2	3	2	3	3	2	3	4	3	5	6
Дополнительный теплообменник — количество рядов			1			1			1			1		
Общий уровень звуковой мощности	(4)	дБ(A)	28	49	52	39	50	54	39	50	54	38	52	58
Уровень излучаемой звуковой мощности и звуковой мощности на входе	(4)(E)	дБ(A)	26	47	50	37	48	52	37	48	52	36	50	56
Уровень звуковой мощности на выходе	(4)(E)	дБ(A)	25	46	49	36	47	51	37	47	51	35	49	55
Содержание воды — дополнительный теплообменник		дм³	0,47			0,47			0,59			0,59		
Тип силового кабеля			N07V-K											
Сечение силовых кабелей	(5)	мм²	1,00			1,00			1,00			1,50		
Плавкий предохранитель F		A	1			1			1			2		
Тип плавких предохранителей			gG											

FWB-C			10			11			15			17		
Скорость			мин.	средн.	макс.	мин.	средн.	макс.	мин.	средн.	макс.	мин.	средн.	макс.
Заявленная скорость			1,6,7			1,6,7			5,6,7			5,6,7		
Номинальный воздушный поток	(E)	м³/ч	333	683	755	333	683	755	1050	1163	1289	1050	1163	1289
Располагаемое статическое давление	(E)	Па	12	50	61	12	50	61	40	50	60	40	50	60
Потребляемая мощность	(E)	Вт	76	167	192	76	167	192	235	280	332	235	280	332
Максимальное потребление тока		A	1,10			1,10			2,10			2,10		
Общая холодопроизводительность	(1)(E)	кВт	2,22	4,20	4,60	2,44	4,76	5,20	6,15	6,66	7,21	6,91	7,49	8,12
Холодопроизводительность по явному теплу	(1)(E)	кВт	1,60	3,07	3,36	1,70	3,31	3,62	4,51	4,88	5,29	4,83	5,23	5,67
Класс FCEER	(E)		D											
Расход воды	(2)	л/ч	394	749	822	432	846	925	1095	1191	1295	1225	1333	1448
Потеря давления воды	(2)(E)	кПа	2	7	8	3	10	12	13	16	18	20	23	26
Теплопроизводительность	(3)(E)	кВт	3,40	5,17	5,45	3,40	5,17	5,45	6,42	6,73	7,06	6,42	6,73	7,06
Класс FCCOP	(E)		D											
Расход воды	(3)	л/ч	297	452	477	297	452	477	562	590	618	562	590	618
Потеря давления воды	(3)(E)	кПа	6	13	14	6	13	14	19	21	22	19	21	22
Дополнительный теплообменник — количество рядов			1			1			1			1		
Общий уровень звуковой мощности	(4)	дБ(A)	38	55	58	38	55	58	61	63	69	61	63	69
Уровень излучаемой звуковой мощности и звуковой мощности на входе	(4)(E)	дБ(A)	36	53	56	36	53	56	59	61	67	59	61	67
Уровень звуковой мощности на выходе	(4)(E)	дБ(A)	35	52	55	35	52	55	58	60	66	58	60	66
Содержание воды — дополнительный теплообменник		дм³	0,97			0,97			0,97			0,97		
Тип силового кабеля			N07V-K											
Сечение силовых кабелей	(5)	мм²	1,50			1,50			1,50			1,50		
Плавкий предохранитель F		A	2			2			2			2		
Тип плавких предохранителей			gG											

- (1) Температура воды 7°C/12°C, температура воздуха по сухому термометру 27°C, влажному термометру 19°C (относительная влажность 47%) в соответствии с EN1397:2015
 (2) Температура воды 7°C/12°C, температура воздуха по сухому термометру 27°C, влажному термометру 19°C (относительная влажность 47%)
 (3) Температура воды 65°C/55°C, температура воздуха 20°C.
 (4) Звуковая мощность измерена в соответствии со стандартами ISO 3741 и ISO 3742.
 (5) Указанное сечение следует рассматривать как минимальное рекомендуемое. Кабели следует выбирать в соответствии со стандартом CEI — UNE1 35024/1.
 (E) Сертифицированные данные EUROVENT
 Электропитание 230-1-50 (В-ф-Гц)

6 МАССА

FWB-C		04	05	06	08	10	11	15	17
2 трубы	кг	24,4	25,4	33,0	36,0	45,0	45,0	51,0	51,0
4 трубы	кг	25,8	26,8	34,6	37,6	47,5	47,5	53,5	53,5

7 УРОВНИ ЗВУКОВОЙ МОЩНОСТИ ДЛЯ ОКТАВНОЙ ПОЛОСЫ 2-ТРУБНЫХ СИСТЕМ

Модель	Vr	Lw IN+R	125 Гц	250 Гц	500 Гц	1000 Гц	2000 Гц	4000 Гц	8000 Гц	Lw OUT	125 Гц	250 Гц	500 Гц	1000 Гц	2000 Гц	4000 Гц	8000 Гц
		дБ(А)	дБ	дБ	дБ	дБ	дБ	дБ	дБ	дБ(А)	дБ	дБ	дБ	дБ	дБ	дБ	дБ
04	мин.(2)	26	30,3	28,0	24,3	19,9	16,3	2,1	2,1	25	0,0	25,8	23,5	19,8	15,4	11,8	0,0
	средн.(5)	47	51,2	48,9	45,2	40,8	37,2	31,2	22,5	46	50,2	47,9	44,2	39,8	36,2	30,2	21,5
	макс.(7)	50	54,2	51,9	48,2	43,8	40,2	34,2	25,5	49	53,2	50,9	47,2	42,8	39,2	33,2	24,5
05	мин.(1)	37	41,2	38,9	35,2	30,8	27,2	21,2	3,0	36	40,2	37,9	34,2	29,8	26,2	20,2	16,2
	средн.(5)	46	50,2	47,9	44,2	39,8	36,2	30,2	21,5	45	49,2	46,9	43,2	38,8	35,2	29,2	20,2
	макс.(7)	52	56,2	53,9	50,2	45,8	42,2	36,2	27,5	51	55,2	52,9	49,2	44,8	41,2	35,2	26,2
06	мин.(1)	37	41,2	38,9	35,2	30,8	27,2	21,2	3,0	36	40,2	37,9	34,2	29,8	26,2	20,2	16,2
	средн.(6)	48	52,2	49,9	46,2	41,8	38,2	32,2	23,5	47	51,2	48,9	45,2	40,8	37,2	31,2	22,2
	макс.(7)	52	56,2	53,9	50,2	45,8	42,2	36,2	27,5	51	55,2	52,9	49,2	44,8	41,2	35,2	26,2
08	мин.(1)	36	40,2	37,9	34,2	29,8	26,2	20,2	0,0	35	39,2	36,9	33,2	28,8	25,2	19,2	0,0
	средн.(4)	50	54,2	51,9	48,2	43,8	40,2	34,2	25,5	49	53,2	50,9	47,2	42,8	39,2	33,2	24,5
	макс.(7)	56	60,2	57,9	54,2	49,8	46,2	40,2	31,5	55	59,2	56,9	53,2	48,8	45,2	39,2	30,5
10	мин.(1)	36	40,2	37,9	34,2	29,8	26,2	20,2	0,0	35	39,2	36,9	33,2	28,8	25,2	19,2	0,0
	средн.(6)	53	57,2	54,9	51,2	46,8	43,2	37,2	28,5	52	56,2	53,9	50,2	45,8	42,2	36,2	27,5
	макс.(7)	56	60,2	57,9	54,2	49,8	46,2	40,2	31,5	55	59,2	56,9	53,2	48,8	45,2	39,2	30,5
11	мин.(1)	36	40,2	37,9	34,2	29,8	26,2	20,2	0,0	35	39,2	36,9	33,2	28,8	25,2	19,2	0,0
	средн.(6)	53	57,2	54,9	51,2	46,8	43,2	37,2	28,5	52	56,2	53,9	50,2	45,8	42,2	36,2	27,5
	макс.(7)	56	60,2	57,9	54,2	49,8	46,2	40,2	31,5	55	59,2	56,9	53,2	48,8	45,2	39,2	30,5
15	мин.(5)	59	63,2	60,9	57,2	52,8	49,2	43,2	34,5	58	62,1	59,8	56,1	51,7	48,1	42,1	43,4
	средн.(6)	61	65,2	62,9	59,2	54,8	51,2	45,2	36,5	60	64,2	61,9	58,2	53,8	50,2	44,2	35,5
	макс.(7)	67	71,2	68,9	65,2	60,8	57,2	51,2	42,5	66	70,2	67,9	64,2	59,8	56,2	50,2	31,5
17	мин.(5)	59	63,2	60,9	57,2	52,8	49,2	43,2	34,5	58	62,1	59,8	56,1	51,7	48,1	42,1	43,4
	средн.(6)	61	65,2	62,9	59,2	54,8	51,2	45,2	36,5	60	64,2	61,9	58,2	53,8	50,2	44,2	35,5
	макс.(7)	67	71,2	68,9	65,2	60,8	57,2	51,2	42,5	66	70,2	67,9	64,2	59,8	56,2	50,2	31,5

Данные, относящиеся к блокам с фильтром G3 при PU = 0 Па — Для получения информации о всех рабочих точках и рабочих пределах, не указанных в приведенной выше таблице, см. заводскую программу подбора

LW_out: Октавный уровень звуковой мощности — выход

LW_In + R: Октавный уровень звуковой мощности — излучаемый и на входе

LWA: А-взвешенная звуковая мощность

Vr: Сертифицированная скорость вентилятора: (мин./средн./макс.)

7 УРОВНИ ЗВУКОВОЙ МОЩНОСТИ ДЛЯ ОКТАВНОЙ ПОЛОСЫ 4-ТРУБНЫХ СИСТЕМ И 1 РЯДА

Модель	Vr	Lw IN+R	125 Гц	250 Гц	500 Гц	1000 Гц	2000 Гц	4000 Гц	8000 Гц	Lw OUT	125 Гц	250 Гц	500 Гц	1000 Гц	2000 Гц	4000 Гц	8000 Гц
		дБ(А)	дБ	дБ	дБ	дБ	дБ	дБ	дБ	дБ(А)	дБ	дБ	дБ	дБ	дБ	дБ	дБ
04	мин.(2)	26	30,3	28,0	24,3	19,9	16,3	2,1	2,1	25	0,0	25,8	23,5	19,8	15,4	11,8	0,0
	средн.(5)	47	51,2	48,9	45,2	40,8	37,2	31,2	22,5	46	50,2	47,9	44,2	39,8	36,2	30,2	21,5
	макс.(7)	50	54,2	51,9	48,2	43,8	40,2	34,2	25,5	49	53,2	50,9	47,2	42,8	39,2	33,2	24,5
05	мин.(1)	37	41,2	38,9	35,2	30,8	27,2	21,2	3,0	36	40,2	37,9	34,2	29,8	26,2	20,2	16,2
	средн.(5)	46	50,2	47,9	44,2	39,8	36,2	30,2	21,5	45	49,2	46,9	43,2	38,8	35,2	29,2	20,2
	макс.(7)	52	56,2	53,9	50,2	45,8	42,2	36,2	27,5	51	55,2	52,9	49,2	44,8	41,2	35,2	26,2
06	мин.(1)	37	41,2	38,9	35,2	30,8	27,2	21,2	3,0	36	40,2	37,9	34,2	29,8	26,2	20,2	16,2
	средн.(6)	48	52,2	49,9	46,2	41,8	38,2	32,2	23,5	47	51,2	48,9	45,2	40,8	37,2	31,2	22,2
	макс.(7)	52	56,2	53,9	50,2	45,8	42,2	36,2	27,5	51	55,2	52,9	49,2	44,8	41,2	35,2	26,2
08	мин.(1)	36	40,2	37,9	34,2	29,8	26,2	20,2	0,0	35	39,2	36,9	33,2	28,8	25,2	19,2	0,0
	средн.(4)	50	54,2	51,9	48,2	43,8	40,2	34,2	25,5	49	53,2	50,9	47,2	42,8	39,2	33,2	24,5
	макс.(7)	56	60,2	57,9	54,2	49,8	46,2	40,2	31,5	55	59,2	56,9	53,2	48,8	45,2	39,2	30,5
10	мин.(1)	36	40,2	37,9	34,2	29,8	26,2	20,2	0,0	35	39,2	36,9	33,2	28,8	25,2	19,2	0,0
	средн.(6)	53	57,2	54,9	51,2	46,8	43,2	37,2	28,5	52	56,2	53,9	50,2	45,8	42,2	36,2	27,5
	макс.(7)	56	60,2	57,9	54,2	49,8	46,2	40,2	31,5	55	59,2	56,9	53,2	48,8	45,2	39,2	30,5
11	мин.(1)	36	40,2	37,9	34,2	29,8	26,2	20,2	0,0	35	39,2	36,9	33,2	28,8	25,2	19,2	0,0
	средн.(6)	53	57,2	54,9	51,2	46,8	43,2	37,2	28,5	52	56,2	53,9	50,2	45,8	42,2	36,2	27,5
	макс.(7)	56	60,2	57,9	54,2	49,8	46,2	40,2	31,5	55	59,2	56,9	53,2	48,8	45,2	39,2	30,5
15	мин.(5)	59	63,2	60,9	57,2	52,8	49,2	43,2	34,5	58	62,1	59,8	56,1	51,7	48,1	42,1	43,4
	средн.(6)	61	65,2	62,9	59,2	54,8	51,2	45,2	36,5	60	64,2	61,9	58,2	53,8	50,2	44,2	35,5
	макс.(7)	67	71,2	68,9	65,2	60,8	57,2	51,2	42,5	66	70,2	67,9	64,2	59,8	56,2	50,2	31,5
17	мин.(5)	59	63,2	60,9	57,2	52,8	49,2	43,2	34,5	58	62,1	59,8	56,1	51,7	48,1	42,1	43,4
	средн.(6)	61	65,2	62,9	59,2	54,8	51,2	45,2	36,5	60	64,2	61,9	58,2	53,8	50,2	44,2	35,5
	макс.(7)	67	71,2	68,9	65,2	60,8	57,2	51,2	42,5	66	70,2	67,9	64,2	59,8	56,2	50,2	31,5

Данные, относящиеся к блокам с фильтром G3 при PU = 0 Па — Для получения информации о всех рабочих точках и рабочих пределах, не указанных в приведенной выше таблице, см. заводскую программу подбора

Lw_out: Октавный уровень звуковой мощности — выход

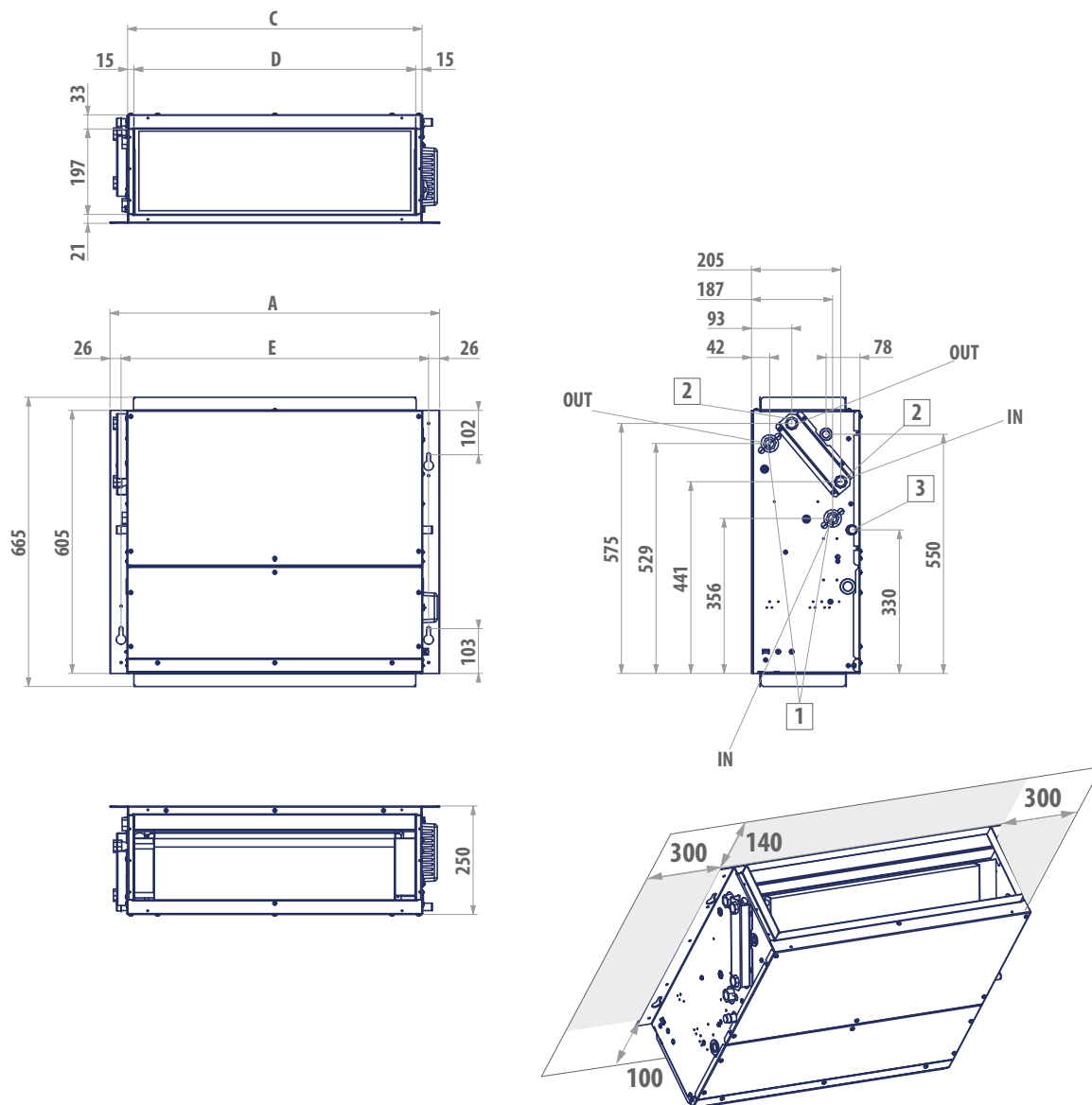
Lw_In + R: Октавный уровень звуковой мощности — излучаемый и на входе

LWA: А-взвешенная звуковая мощность

Vr: Сертифицированная скорость вентилятора: (мин./средн./макс.)

8 ГАБАРИТНЫЕ РАЗМЕРЫ

» FWB-C 04-05-06-08

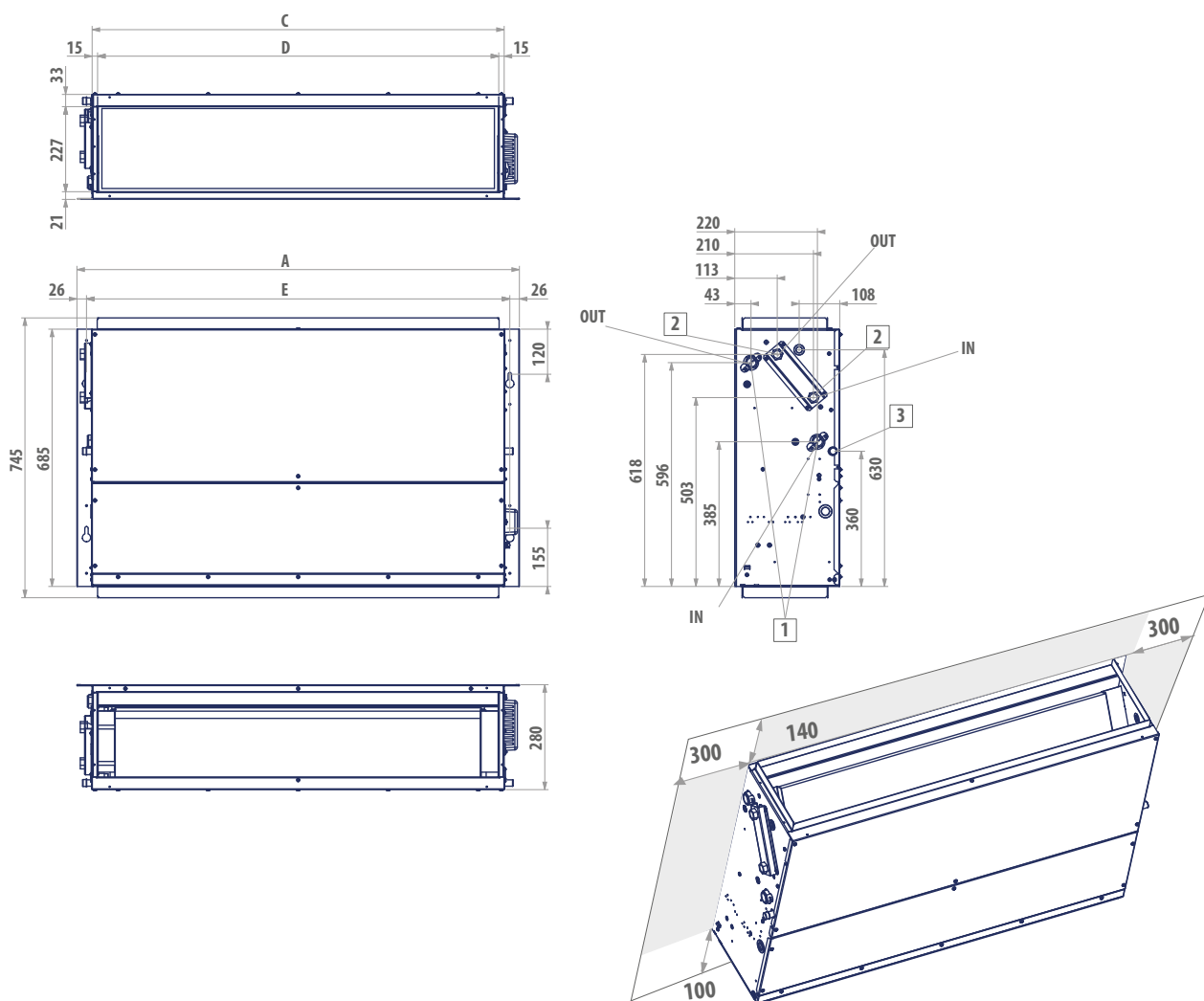


УСЛОВНЫЕ ОБОЗНАЧЕНИЯ

- 1** Подключение труб для воды, стандартный теплообменник — 1/2 дюйма, внутренняя резьба
- 2** Подключение труб для воды, дополнительный теплообменник — 1/2 дюйма, внутренняя резьба
- 3** Диаметр отверстия для отвода конденсата \varnothing 17

FWB-C		04	05	06	08
A	мм	758	758	968	968
C	мм	677	677	887	887
D	мм	648	648	858	858
E	мм	707	707	917	917

» FWB-C 10-11-15-17



УСЛОВНЫЕ ОБОЗНАЧЕНИЯ

- 1 Подключения труб для воды, стандартный теплообменник — 3/4 дюйма, внутренняя резьба
- 2 Подключение труб для воды, дополнительный теплообменник — 1/2 дюйма, внутренняя резьба
- 3 Диаметр отверстия для отвода конденсата \varnothing 17

FWB-C		10	11	15	17
A	мм	1177	1177	1177	1177
C	мм	1096	1096	1096	1096
D	мм	1066	1066	1066	1066
E	мм	1123	1123	1123	1123

9 ЭЛЕКТРИЧЕСКИЕ СОЕДИНЕНИЯ

Выполняйте электрические соединения при отключенном питании в соответствии с действующими правилами техники безопасности.

Все электромонтажные работы должны выполняться квалифицированными специалистами.

Для каждого блока с тепловой вентиляцией необходимо предусмотреть главный автоматический выключатель (IL) с размыкающими контактами, разнесенными не менее чем на 3 мм, и соответствующий предохранитель (F).

Электрические вводы указаны на паспортных табличках блоков.

Во время установки строго соблюдайте указания на схеме подключения комбинации блока и панели управления.

ПРИМЕЧАНИЕ. Электрические провода (силовые и управляющие цепи) необходимо протянуть через кабельную втулку на той стороне распределительной коробки, где расположены соединения труб, а затем подсоединить к клеммам.

⚠ ОСТОРОЖНО! ОБЩИЙ провод двигателя = БЕЛЫЙ, неправильное подключение может привести к серьезным повреждениям двигателя.

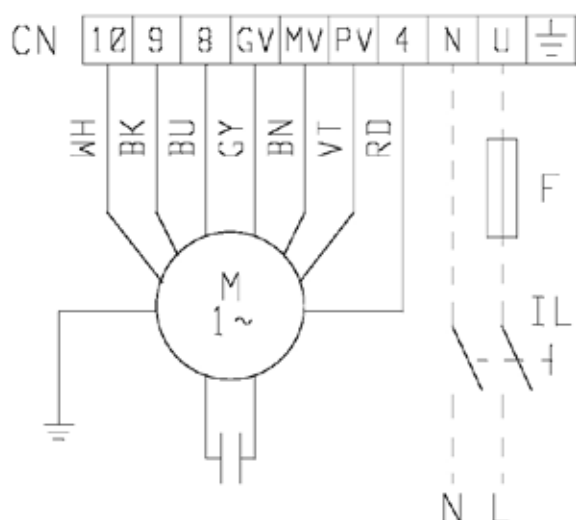
10 ЭЛЕКТРОПРОВОДКА

Прослеживаемое соединение находится в сфере ответственности установщика

ОСТОРОЖНО!

ОБЩИЙ провод двигателя = БЕЛЫЙ. Неправильное подключение может привести к серьезным повреждениям двигателя.

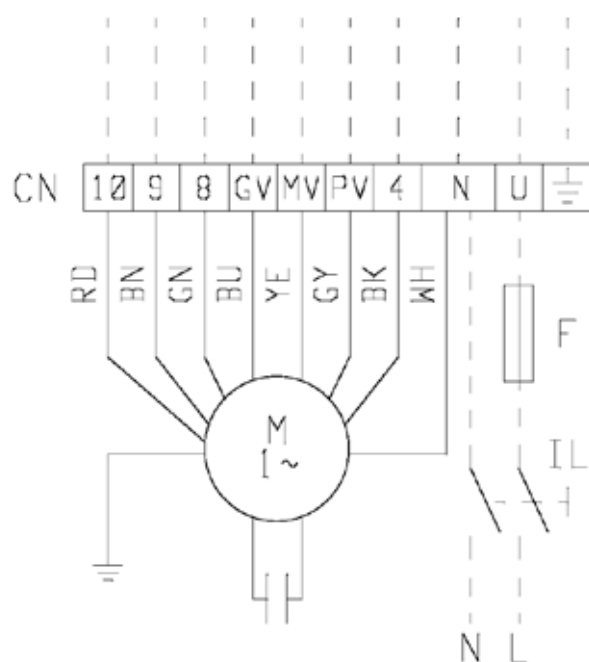
» FWB-C 04 Схема подключения, 6 скоростей



L Фаза
PE Заземление
N Нейтраль
F Предохранитель (не входит в комплект)
IL Автоматический выключатель (не входит в комплект)
..... Электрические подключения, выполненные поставщиком

WH Белый
BK Черный = максимальная скорость
BU Синий
BN Коричневый
GY Серый
GN Зеленый
YE Желтый
RD Красный = минимальная скорость
GYNE Желтый/зеленый = заземление (PE)

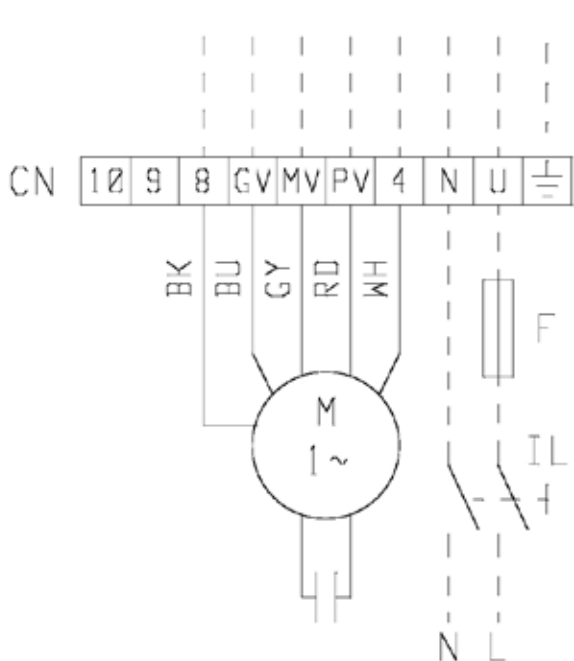
» FWB-C 05-06-08-10-11 Схема подключения, 7 скоростей



L Фаза
PE Заземление
N Нейтраль
F Предохранитель (не входит в комплект)
IL Автоматический выключатель (не входит в комплект)
..... Электрические подключения, выполненные поставщиком

WH Белый
BK Черный = максимальная скорость
BU Синий = средняя скорость
BN Коричневый
GY Серый
GN Зеленый
YE Желтый
RD Красный = минимальная скорость
GYNE Желтый/зеленый = заземление (PE)

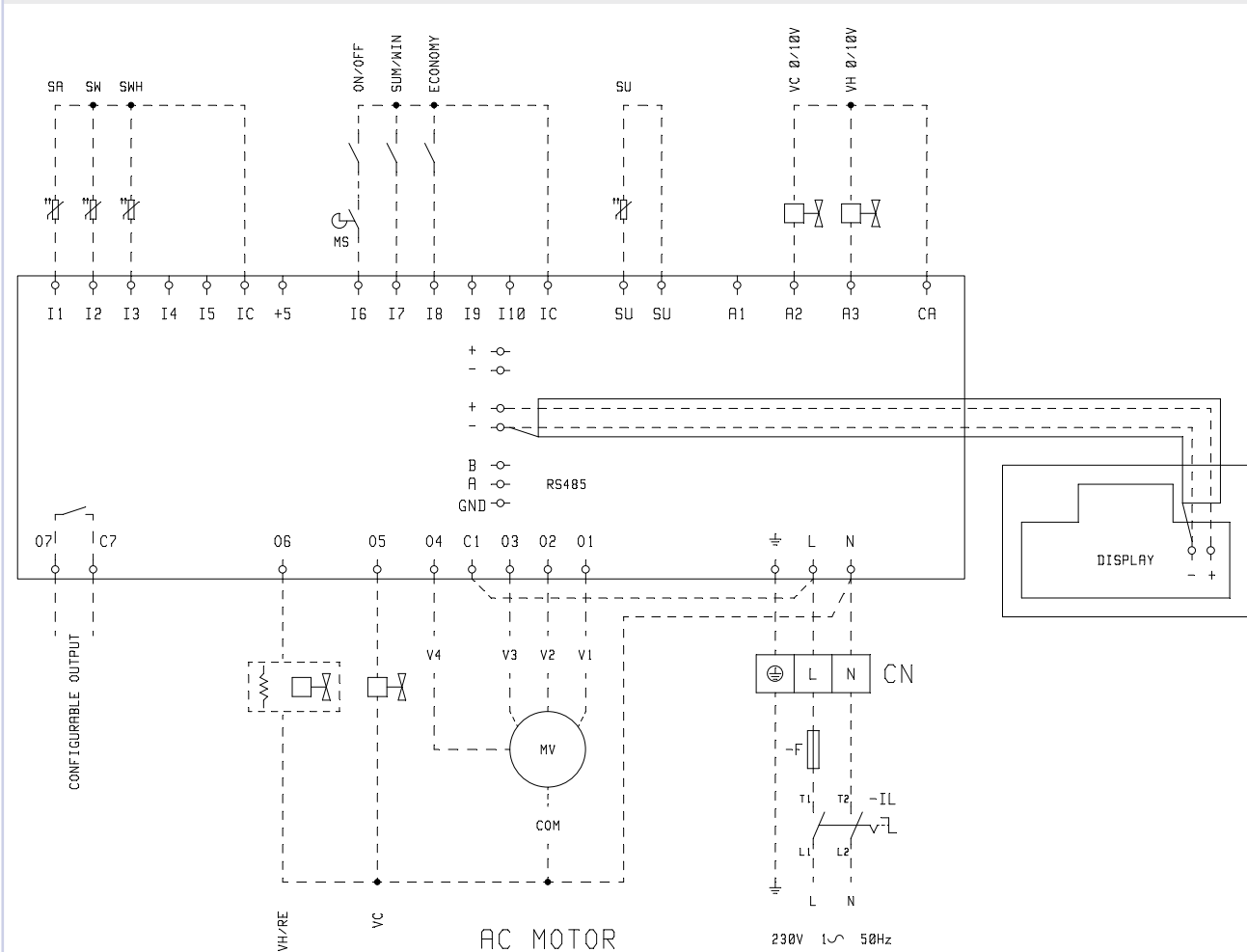
» FWB-C 15-17 Схема подключения, 4 скорости



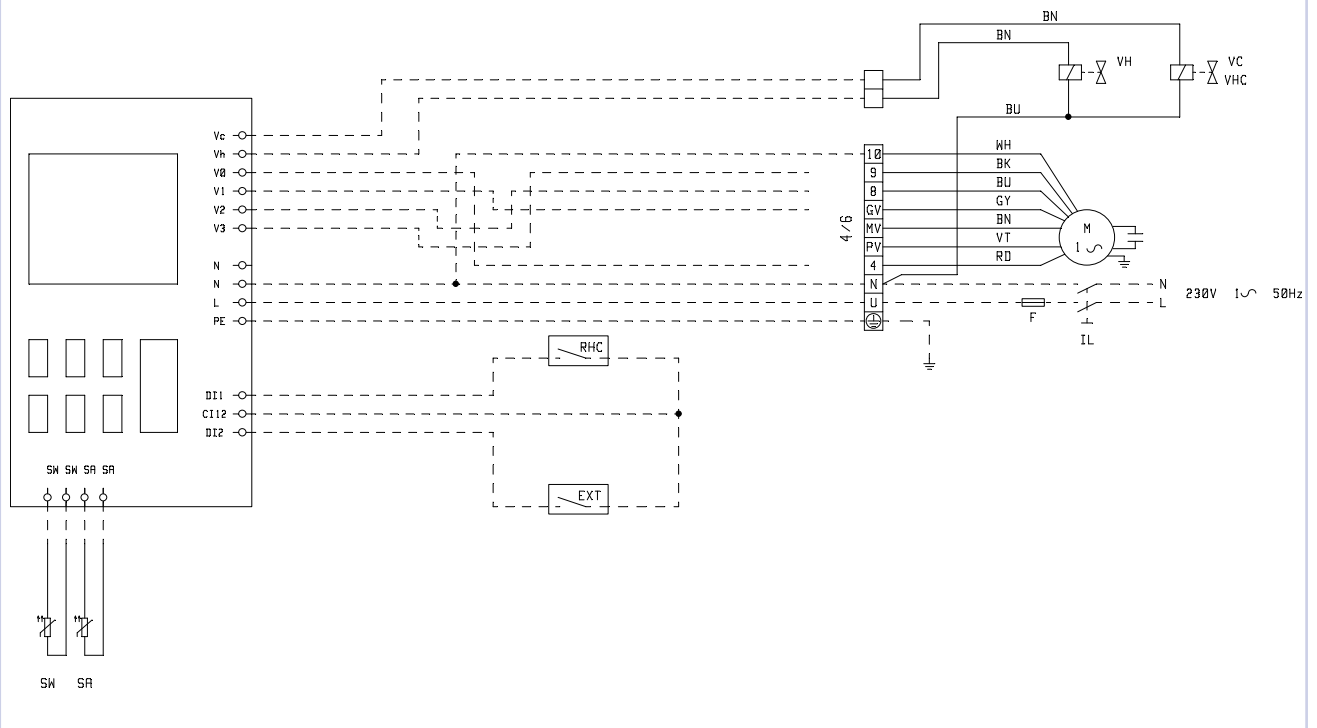
L Фаза
PE Заземление
N Нейтраль
F Предохранитель (не входит в комплект)
IL Автоматический выключатель (не входит в комплект)
..... Электрические подключения, выполненные поставщиком

WH Белый
BK Черный = максимальная скорость
BU Синий = средняя скорость
BN Коричневый
GY Серый
GN Зеленый
YE Желтый
RD Красный = минимальная скорость
GYNE Желтый/зеленый = заземление (PE)

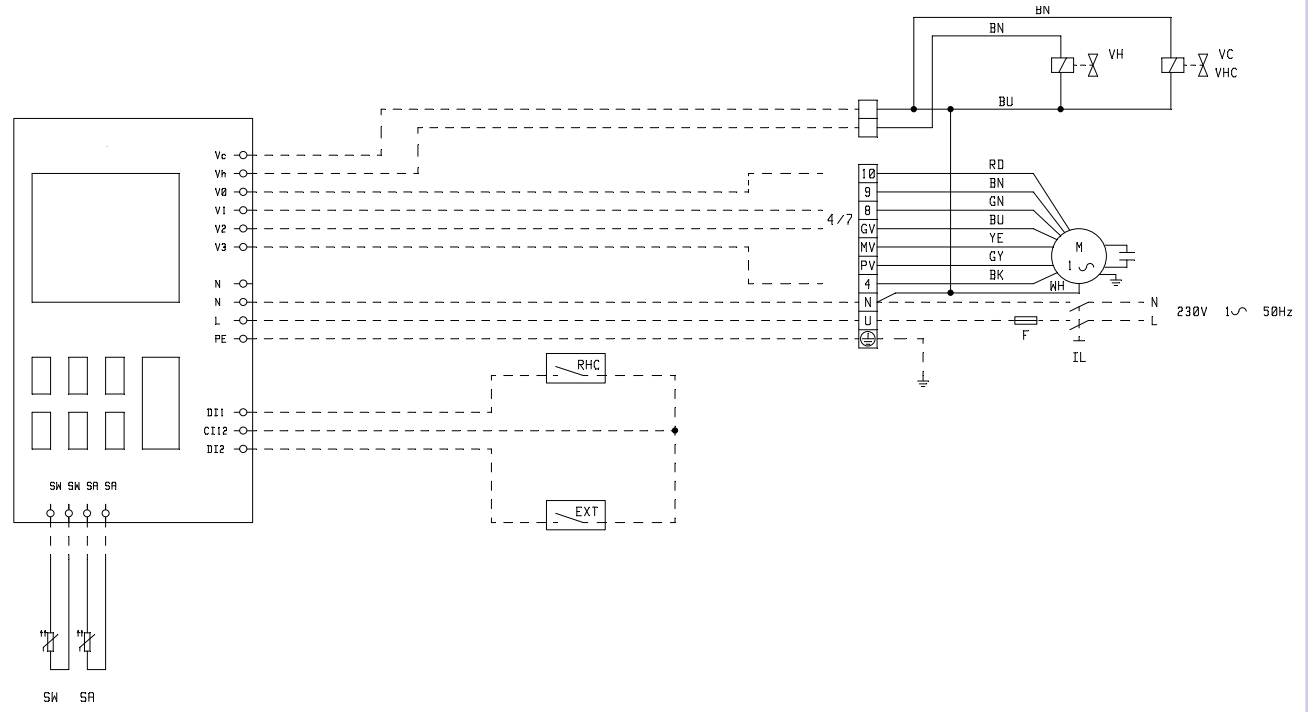
» Электрическое подключение FWECS



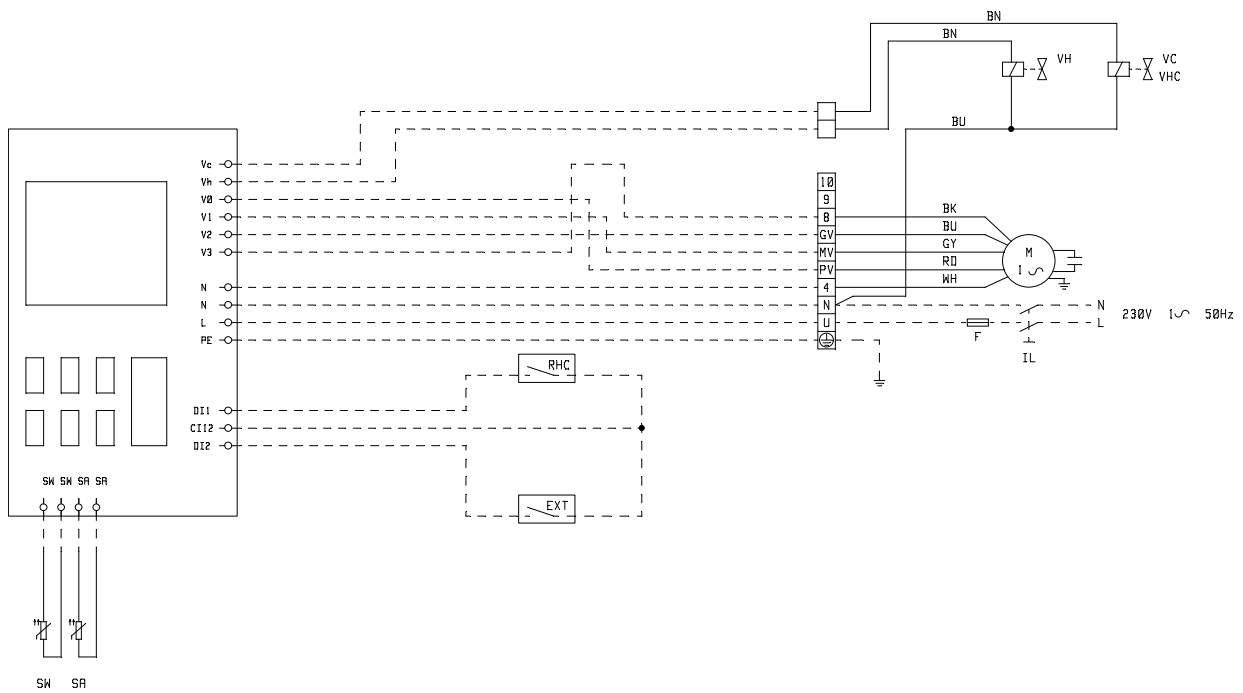
» Электрическое подключение FWB-C 04 FWEC1A + клапан



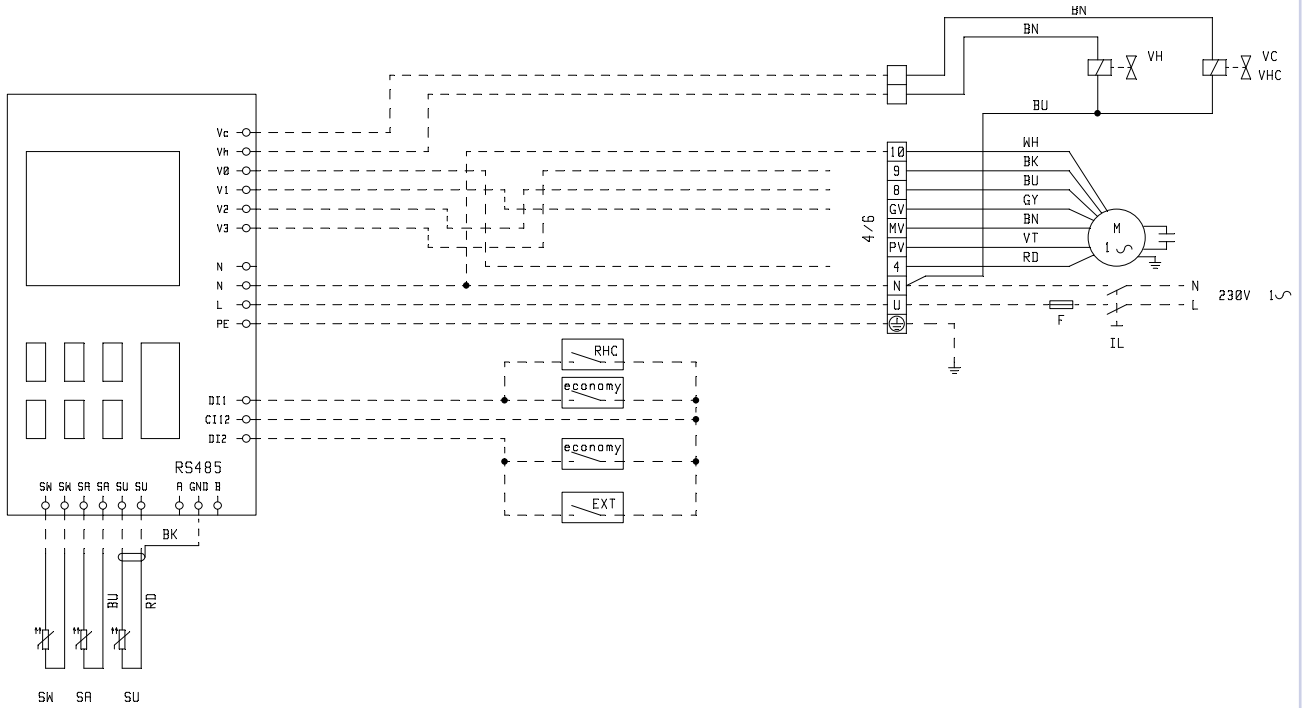
» Электрическое подключение FWB-C 05-11 FWEC1A + клапан



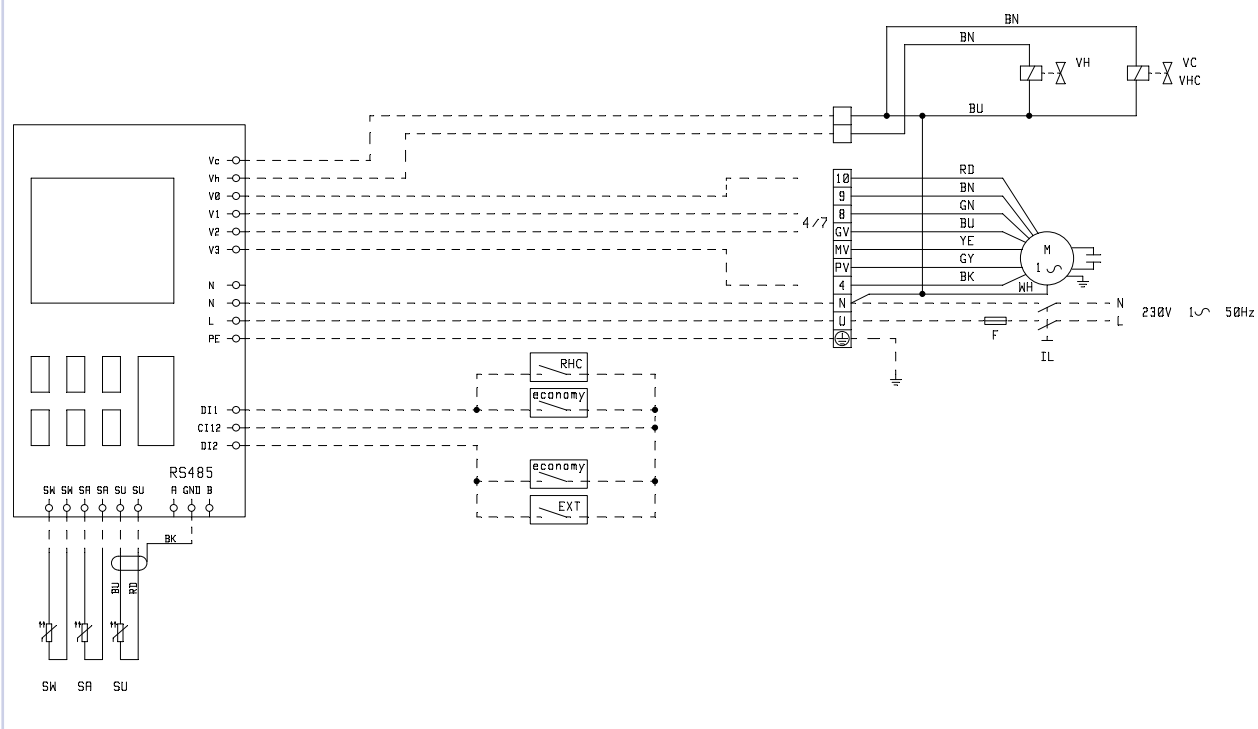
» Электрическое подключение FWB-C 05-11 FWEC1A + клапан



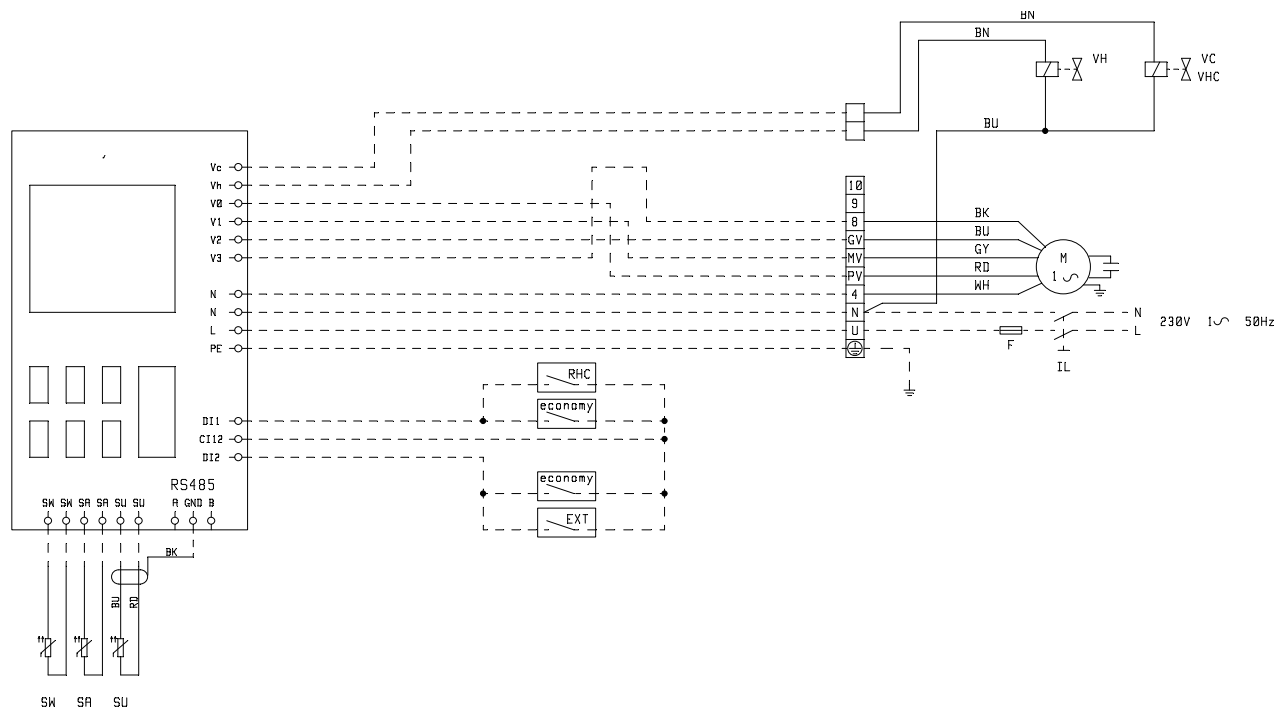
» Электрическое подключение FWB-C 04 FWEC2A/3A + клапан



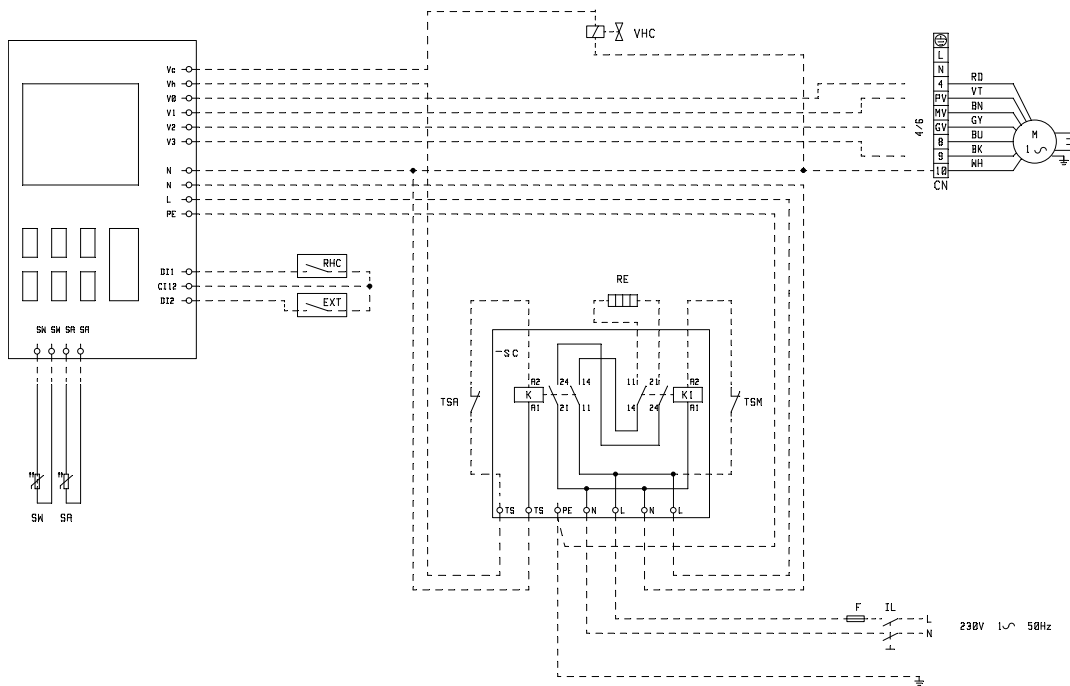
» Электрическое подключение FWB-C 05-11 FWEC2A/3A + клапан



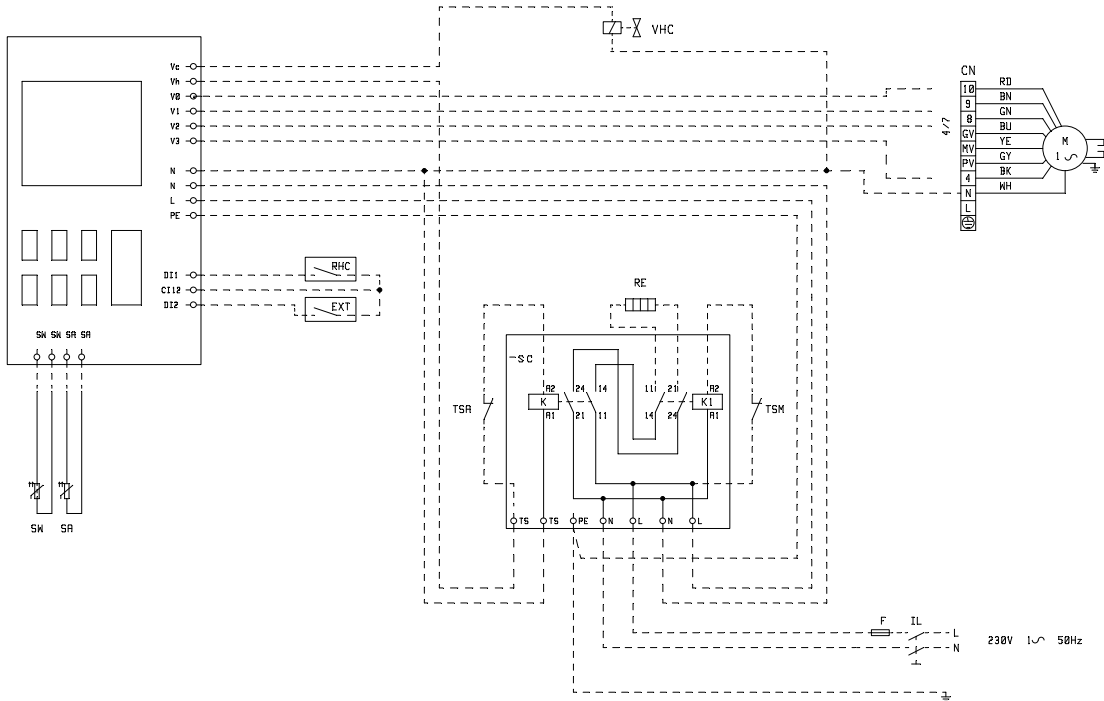
» Электрическое подключение FWB-C 15-17 FWEC2A/3A + клапан



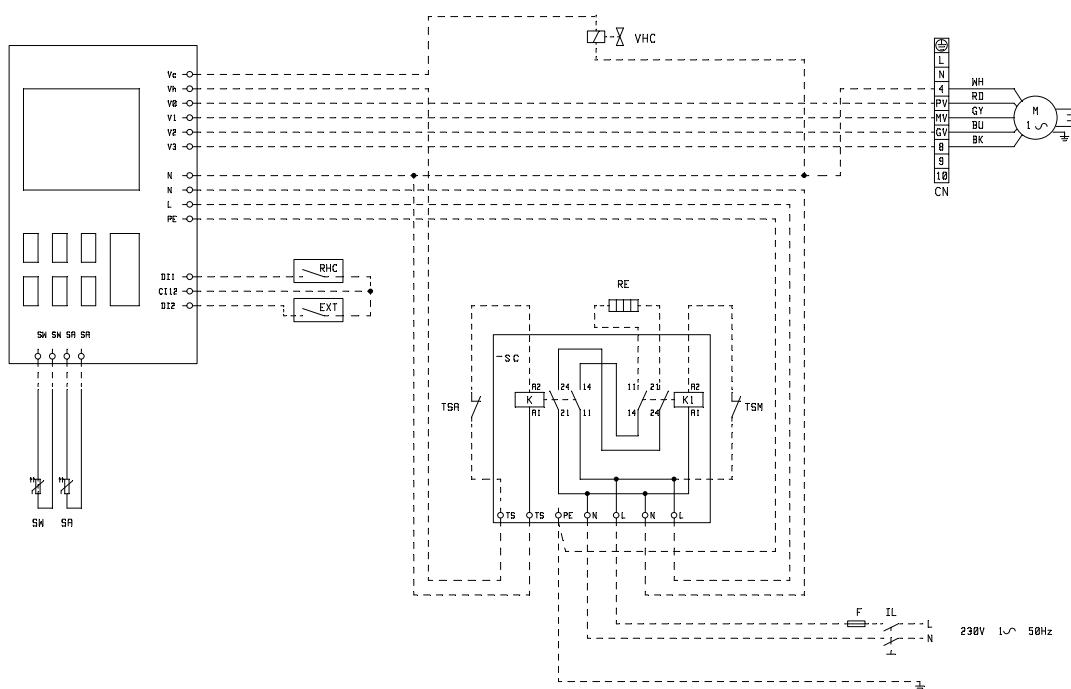
» Электрическое подключение FWB-C 04 FWEC1A + клапан + нагревательный элемент



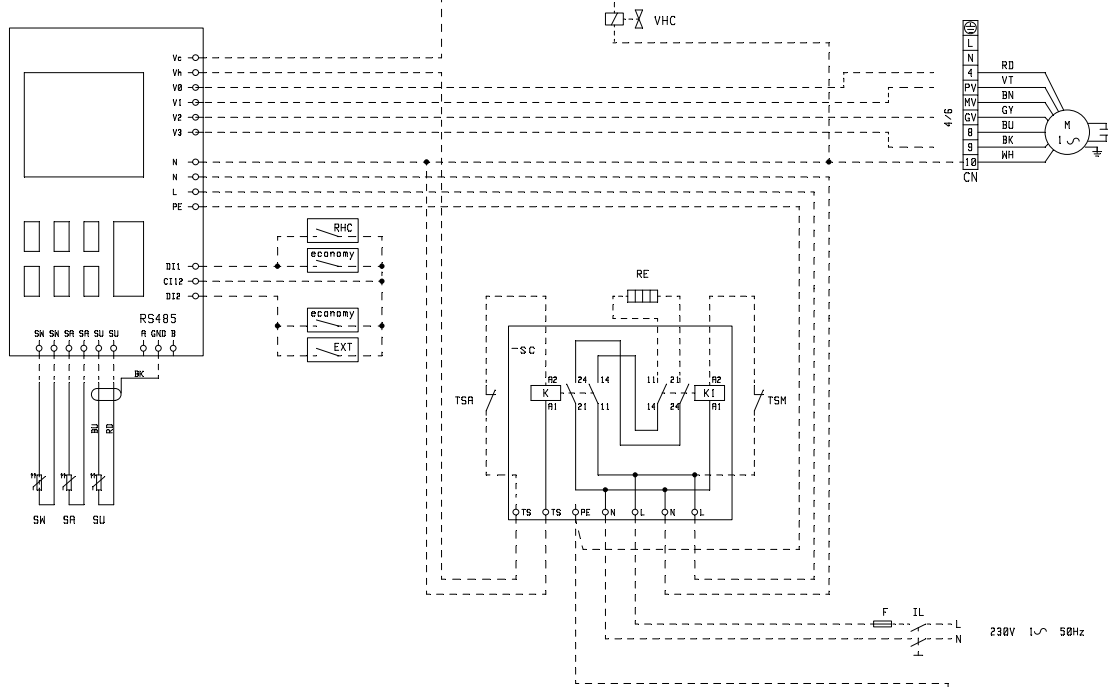
» Электрическое подключение FWB-C 05-11 FWEC1A + клапан + нагревательный элемент



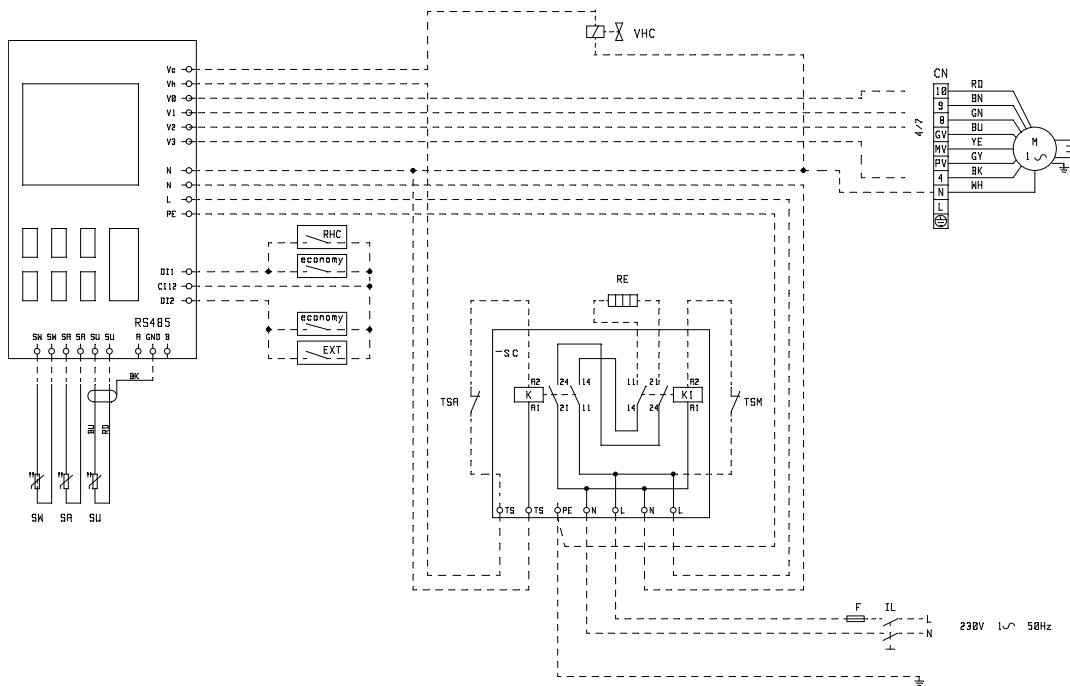
» Электрическое подключение FWB-C 15-17 FWEC1A + клапан + нагревательный элемент



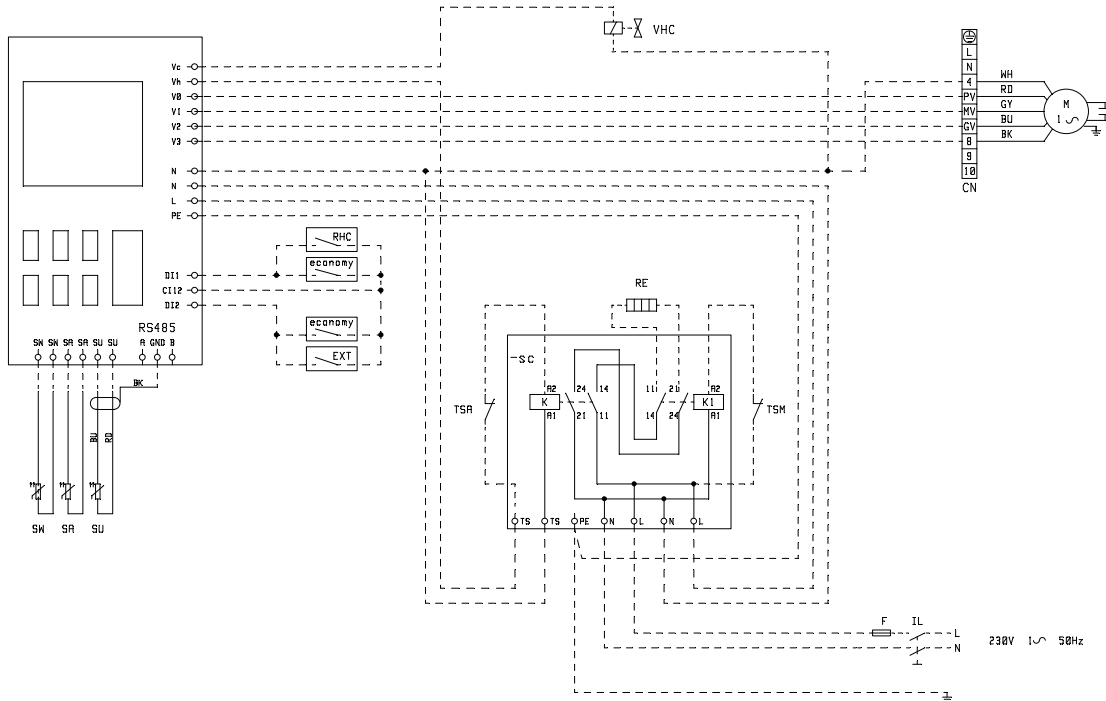
» Электрическое подключение FWB-C 04 FWEC2A/3A + клапан + нагревательный элемент



» Электрическое подключение FWB-C 05-11 FWEC2A/3A + клапан + нагревательный элемент



» Электрическое подключение FWB-C 15-17 FWEC2A/3A + клапан + нагревательный элемент



11 АКСЕССУАРЫ

FWEC1A — настенный микропроцессорный пульт управления

Основные характеристики:

- Определение и регулировка температуры воздуха в помещении
- Определение температуры воды (датчик воды в качестве опции)
- Ручная и автоматическая регулировка скорости вентилятора
- Ручное и автоматическое переключение режимов нагрева и охлаждения в зависимости от температуры воды в теплообменнике или от температуры в помещении, с нейтральной зоной, которую можно выбрать в диапазоне от 2° до 5°C.

Пульт управления оснащен большим дисплеем (3 дюйма) для отображения и настройки всех функций блока.

С помощью предлагаемого установочного комплекта FWEC1A можно установить на блоке.



FWEC2A — настенный микропроцессорный пульт управления

Основные характеристики:

- Определение и регулировка температуры воздуха в помещении
- Определение и регулировка влажности в помещении
- Определение температуры воды (датчик воды в качестве опции)
- Ручная и автоматическая регулировка скорости вентилятора
- Ручное и автоматическое переключение режимов нагрева и охлаждения в зависимости от температуры воды в теплообменнике или от температуры в помещении, с нейтральной зоной, которую можно выбрать в диапазоне от 2° до 5°C.
- Последовательный порт для подключения к шине

Пульт управления оснащен большим дисплеем (3 дюйма) для отображения и настройки всех функций блока.

С помощью предлагаемого установочного комплекта FWEC2A можно установить на блоке.



FWEC3A — настенный микропроцессорный пульт управления

Основные характеристики:

- Определение и регулировка температуры воздуха в помещении
- Определение и регулировка влажности в помещении
- Определение температуры воды (датчик воды в качестве опции)
- Ручная и автоматическая регулировка скорости вентилятора
- Ручное и автоматическое переключение режимов нагрева и охлаждения в зависимости от температуры воды в теплообменнике или от температуры в помещении, с нейтральной зоной, которую можно выбрать в диапазоне от 2° до 5°C.
- Работа по часам и согласно почасовому таймеру
- 2 аналоговых выхода для управления модулирующими устройствами –10 В
- 2 цифровых выхода для управления (ВКЛ/ВЫКЛ) внешними устройствами (контакты без напряжения)
- Последовательный порт для подключения к шине

Пульт управления оснащен большим дисплеем (3 дюйма) для отображения и настройки всех функций блока. С помощью предлагаемого установочного комплекта FWEC3A можно установить на блоке.



FWECS — настенный микропроцессорный сплит-пульт управления с дисплеем

Пульт управления FWECS представляет собой систему, содержащую следующие компоненты:

- Печатная плата, содержащая силовую цепь, микропроцессорную систему и съемные винтовые соединители для соединения входных и выходных устройств;
- Пользовательский интерфейс, состоящий из графического дисплея и клавиатуры (шесть клавиш) с часами и датчиком для определения температуры окружающего воздуха.

Основные функции:

- Определение и регулировка температуры воздуха в помещении
- Определение и регулировка влажности в помещении
- Определение температуры воды (датчик воды в качестве опции)
- Ручное/автоматическое регулирование скорости вентилятора с двумя позициями ВКЛ/ВЫКЛ и модуляцией
- Автоматическая регулировка открытия клапана с помощью двухпозиционного (ВКЛ/ВЫКЛ) и модулирующего контроллера
- Ручное и автоматическое переключение режимов нагрева и охлаждения в зависимости от температуры воды в теплообменнике или от температуры в помещении, с возможностью выбора нейтральной зоны
- Работа по часам и согласно почасовому таймеру
- 3 аналоговых выхода для управления модулирующими устройствами –10 В
- Функция экономии и минимальной температуры
- 1 цифровой выход для управления (ВКЛ/ВЫКЛ) внешними устройствами (контакты без напряжения)
- Последовательный порт для подключения RS485
- Последовательный порт для подключения ОС
- 3 цифровых входа — ВКЛ/ВЫКЛ, экономичный режим, дистанционная настройка рабочего режима

Рабочий режим

Пульт управления снабжен дисплеем программирования, который позволяет просматривать и настраивать функции гидромодуля с помощью специального интерфейса с описанием параметров.



FWTSKA — датчик температуры воды для микропроцессорных пультов управления моделей FWEC5, FWEC1A/2A/3A

Прямое подключение к микропроцессорным пультам управления FWEC5 и FWEC1A/2A/3A для измерения температуры воды, протекающей через теплообменник.

Если зарегистрированная температура ниже 17°C, блок работает в режиме охлаждения, и диапазон температур панели управления будет соответствовать режиму охлаждения (19/31°C); Если зарегистрированная температура выше 37°C, блок работает в режиме обогрева, и диапазон температур панели управления будет соответствовать режиму обогрева (14/26°C). Если зарегистрированная температура находится в диапазоне от 17°C до 37°C, панель управления прекратит работу блока.



FWHSKA — Датчик влажности для микропроцессорных пультов управления FWEC5, FWEC1A/2A/3A

Прямое подключение к микропроцессорным пультам управления FWEC5 и FWEC1A/2A/3A позволяет управлять вентиляцией нагревательного элемента (при наличии, в качестве дополнительной функции в режиме нагрева) и автоматическим переключением между режимами охлаждения/нагрева в зависимости от температуры воды.



<p>3-ходовой клапан с приводом от двигателя и гидравлическим комплектом ВКЛ/ВЫКЛ Он регулирует температуру в помещении, останавливая поток воды через теплообменник. Комплект, доступный для всех моделей со стандартным теплообменником или дополнительным теплообменником, состоит из следующих компонентов: Корпус клапана: 3-ходовой со встроенным байпасом (4 соединения), однофазный электротермический нормально замкнутый элемент сервоуправления ВКЛ/ВЫКЛ 230 В, воздействует непосредственно на заслонку клапана. Комплект гидравлических компонентов — медных труб и латунных соединителей.</p>	
<p>3-ходовой модулирующий клапан с приводом от мотора с гидравлическим комплектом Он регулирует температуру в помещении, останавливая поток воды через теплообменник. Комплект, доступный для всех моделей со стандартным теплообменником или дополнительным теплообменником, состоит из следующих компонентов: Корпус клапана: 3-ходовой со встроенным байпасом (4 соединения), электротермический нормально замкнутый модулирующий элемент сервоуправления 24 В. Воздействует непосредственно на заслонку клапана. Комплект гидравлических компонентов — медных труб и латунных соединителей.</p>	
<p>2-ходовой клапан ВКЛ/ВЫКЛ с приводом от мотора с гидравлическим комплектом Он регулирует температуру в помещении, останавливая поток воды через теплообменник. С электротермическим приводом 230 В. Доступно для всех моделей со стандартным теплообменником или дополнительным теплообменником.</p>	
<p>2-ходовой модулирующий клапан с приводом от мотора с гидравлическим комплектом Он регулирует температуру в помещении, останавливая поток воды через теплообменник. С электротермическим приводом 24 В. Доступно для всех моделей со стандартным теплообменником или дополнительным теплообменником.</p>	
<p>2-ходовой модулирующий клапан с приводом от мотора, независимый от давления, с гидравлическим комплектом Он регулирует температуру в помещении, останавливая поток воды через теплообменник. С электротермическим приводом 24 В. Доступно для всех моделей со стандартным теплообменником или дополнительным теплообменником.</p>	
<p>EDPD — Дополнительные поддоны для сбора конденсата Используются для сбора конденсата, который может образоваться на регулирующих клапанах, гидравлических соединениях и опорах во время работы в режиме охлаждения. Поддоны изготовлены из оцинкованного листового металла, снабжены трубкой для отвода конденсата (Ø 17 мм), предназначенной для подсоединения к гибкому резиновому шлангу, аналогичному тому, который предусмотрен для поддонов для конденсата базового блока. Они доступны для: блоков FWB-C, устанавливаемых горизонтально, EDPD</p>	
<p>EH — Дополнительный электронагревательный элемент Комплект EH, используемый для интеграции отопления в систему горячего водоснабжения, состоит из электрического нагревателя с предохранительным термостатом (автоматический и ручной сброс) и реле мощности. Дополнительный нагревательный элемент должен быть подсоединен к панели управления. FWEC1A/2A/3A (соединение с другими элементами управления не допускается).</p>	
<p>CDRP1A — Насос для отвода конденсата Это устройство позволяет преодолевать помехи при отводе конденсата. Насос может откачивать воду со скоростью до 8 л/ч, он укомплектован обратным клапаном на напорной стороне.</p>	
<p>EPIMSБ6 — Силовой интерфейс для параллельного подключения до 4 фанкойлов к одному пульту управления Ведущее/ведомое устройство может быть установлено для управления до 4 фанкойлами (подключенными параллельно) с одной панели управления. Этот аксессуар предназначен для установки на привод DIN, обычно размещается на электрическом щите, может быть совместим со всеми вариантами.</p>	

12 ТЕХНИЧЕСКОЕ ОБСЛУЖИВАНИЕ

Из соображений безопасности перед выполнением любых работ по техническому обслуживанию или очистке выключите блок, установив переключатель скорости вентилятора в положение ВЫКЛ и выключив главный выключатель (положение 0).

⚠ ОПАСНО! При проведении технического обслуживания необходимо соблюдать осторожность: некоторые металлические детали могут стать причиной травм; наденьте защитные перчатки.

Требования к техническому обслуживанию канальных

блоков FWB-C ограничиваются периодической очисткой воздушного фильтра и теплообменника, а также проверкам эффективности отвода конденсата.

Техническое обслуживание может выполнять только специализированный персонал.

Если блок не использовался в течение продолжительного времени, перед его включением обязательно убедитесь в отсутствии воздуха в теплообменнике.

Двигатель не требует обслуживания, так как он оснащен самосмазывающимися подшипниками.

12.1 ЧИСТКА ВОЗДУШНОГО ФИЛЬТРА

Отключите блок от сети электропитания, установив главный выключатель в положение 0 (ВЫКЛ).

Для очистки воздушного фильтра выполните следующие действия:

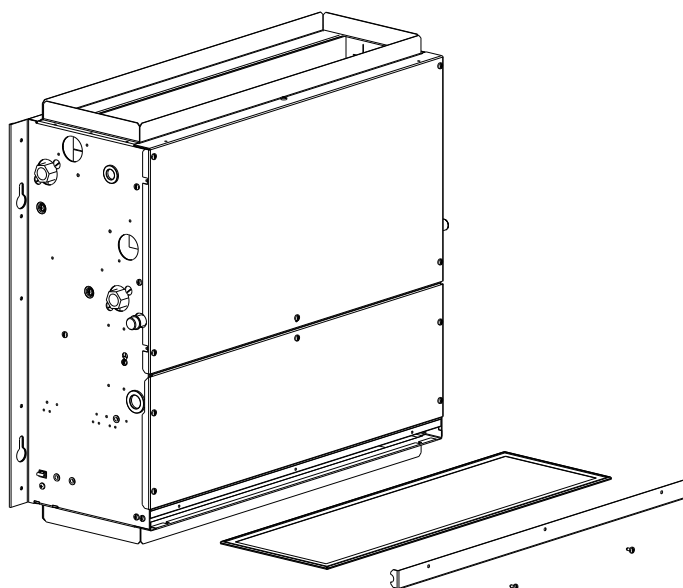
1. Получите доступ к блоку через смотровую панель и выньте воздушный фильтр, как показано на (рисунке «Воздушный фильтр»):

2. Если фильтр находится внутри воздухозаборной решетки, снимите ее и выполните действия, описанные ниже.

3. Очистите фильтр теплой водой или, в случае скопления сухой пыли, сжатым воздухом.

4. Дайте фильтру высохнуть, а затем установите его на место.

» Воздушный фильтр



12.2 ЧИСТКА ТЕПЛООБМЕННИКА

Рекомендуется проверять состояние теплообменника перед началом каждого летнего сезона, чтобы убедиться в том, что ребра не забиты грязью.

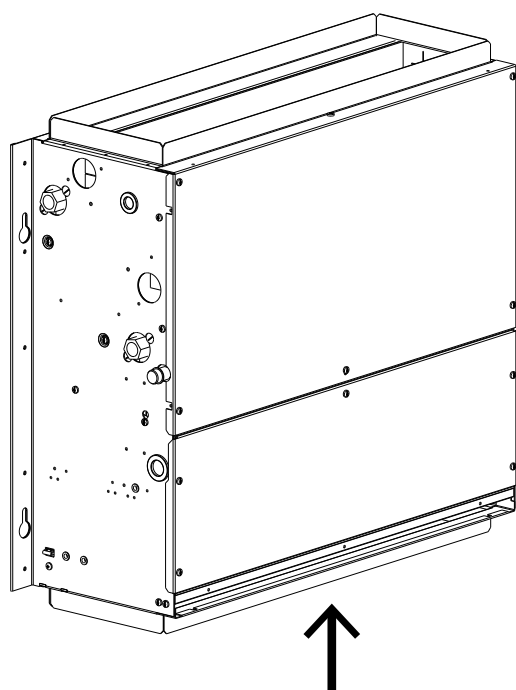
Чтобы получить доступ к теплообменнику, снимите выпускную панель (с манжетами или прямоугольным фланцем) и поддон для сбора капель.

Достигнув теплообменника, очистите его сжатым воздухом или паром низкого давления, стараясь не повредить ребра.

Перед началом каждого летнего сезона проверяйте эффективность отвода конденсата.

Правильное периодическое обслуживание обеспечит экономию энергии и затрат.

» Стандартный забор воздуха





Zandvoordestraat 300, B-8400 Oostende,
Belgium (Остенд, Бельгия)